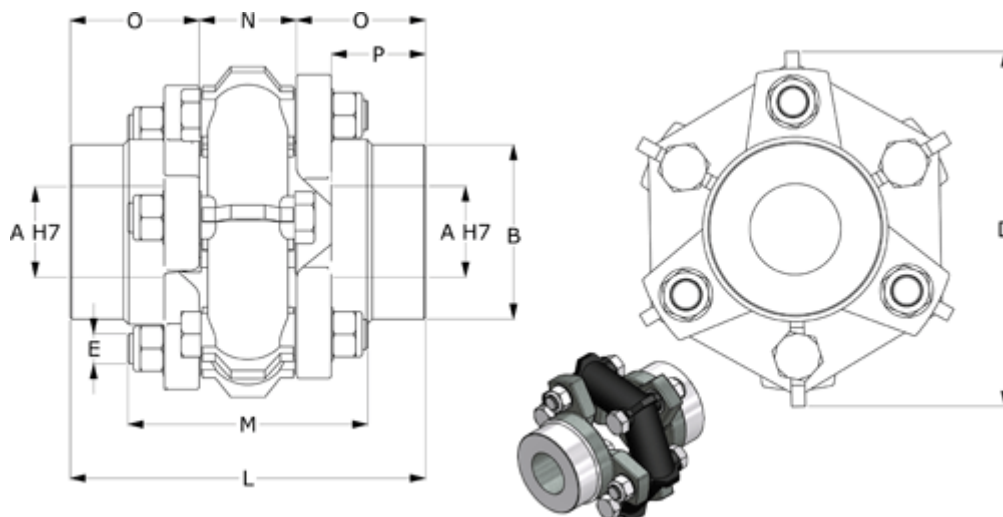


Varenummer: 3213347
 Beskrivelse: Ortlinghaus højelastisk kobling str 47

Mål



Aksialforskydning mm = +/-4	L	= 234	Tilspændingsmoment
A max H7 = 70	M	= 158	Vægt
B = 115	Maks. tilladt kortvarig belastning Nm = 1380		
Bøjningvinkel = +/-2,8	N	= 62	
C = 170	Normaldrift NM	= 550	
D = 234	O	= 86	
E = M20	P	= 71	
Inertimoment kgm ² = 0.03375	Radialforskydning	= +/-0,8	